

Sistemi di sicurezza Winkhaus:
Security Surround

Il sistema a chiave piatta Winkhaus X-tra:
La particolare dimensione della tecnica di chiusura

Più sicurezza, flessibilità e comfort tramite
superficie di chiusura variabile



Corrisponde a EN 1303 (classe 5)

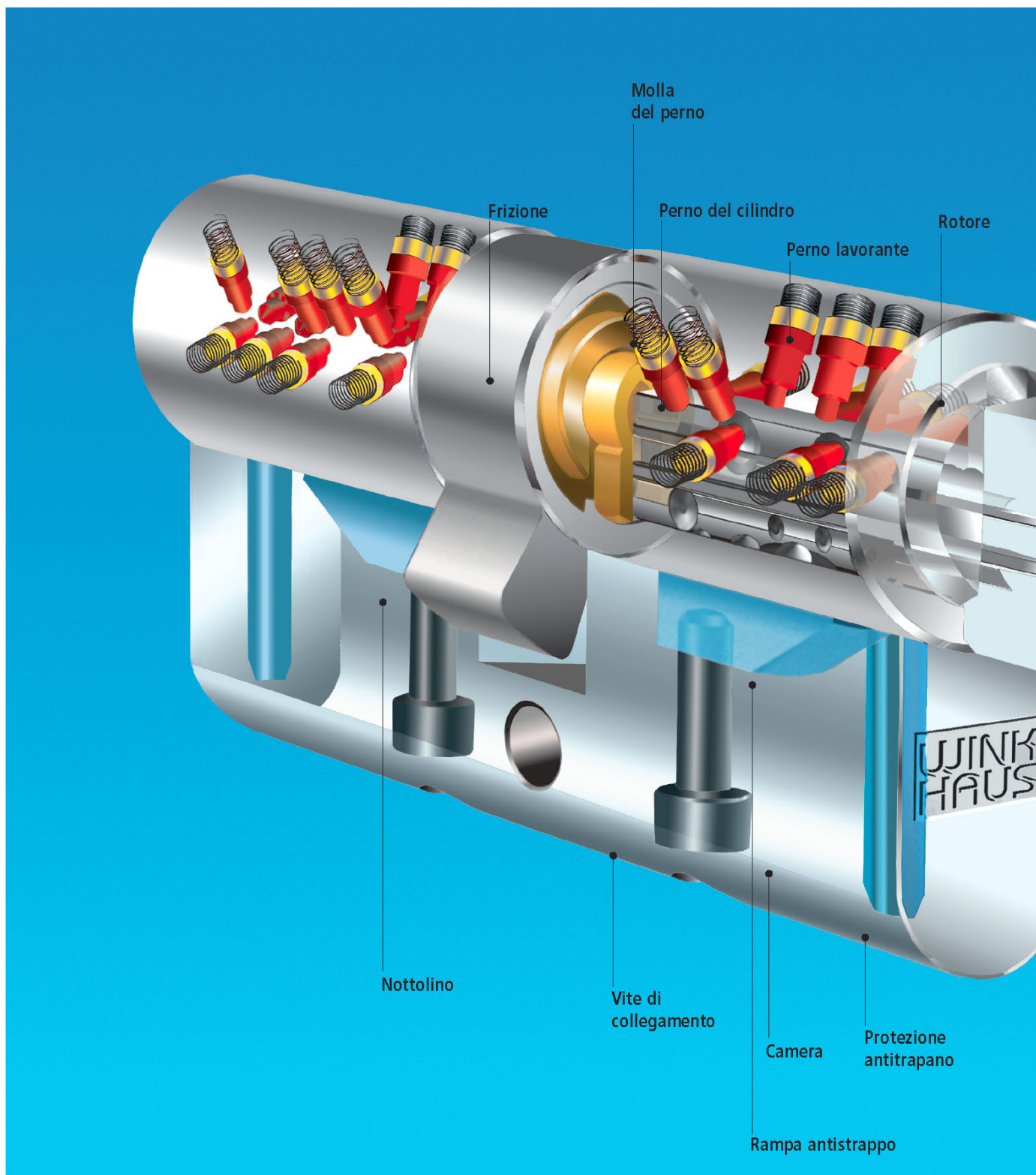
Brevetti europei:
0633373
0275437
0972896



Winkhaus
Sistemi di sicurezza

Sistemi di sicurezza Winkhaus:
Security Surround

Winkhaus X-tra: la chiave per l'elevatissima protezione dei
Vostri valori ed un ottimo comfort di utilizzo.



Winkhaus X-tra

X-tra modulare

X-tra agevole

X-tra flessibile

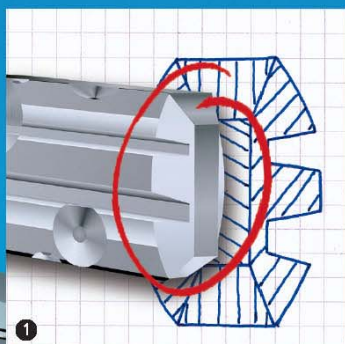
X-tra variabile

X-tra molteplice

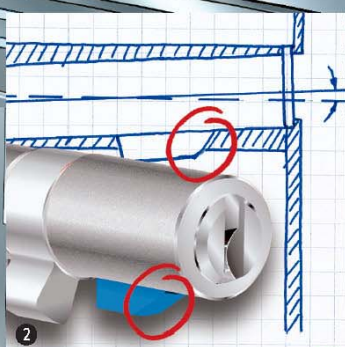
X-tra affidabile

X-tra sicuro

Naturalmente X-tra



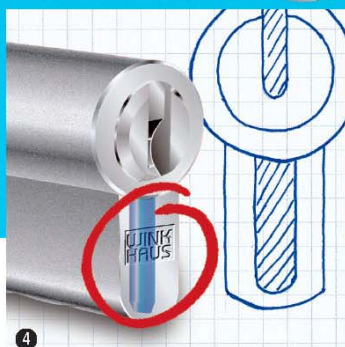
1



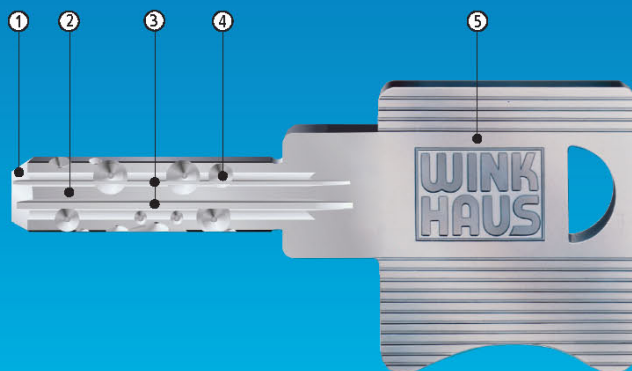
2



3



4



X-tra – la chiave particolare per più sicurezza

Fino a 20 fori calotta graduati, combinati con una superficie di chiusura variabile e un corpo chiave bombato sono i garanti per un'elevata sicurezza in chiusure a cifratura singola e anche in impianti di chiusura complessi di piccole e grandi costruzioni.

- 1 La fasatura sulla punta della chiave facilita l'introduzione della chiave nel cilindro
- 2 Il corpo chiave bombato per una verifica più sicura
- 3 Superficie di chiusura variabile per una chiara suddivisione delle gerarchie
- 4 Fori calotta graduati con un'accentuata allargatura per un funzionamento durevole e una sicurezza di chiusura
- 5 Il design un pò diverso con aiuto di riconoscimento: anche con il buio la forma della testa aiuta a trovare la chiave giusta sul mazzo delle chiavi.

Dati tecnici/fornitura

Ponte in acciaio XXT	Opzione
Protezione antitrapano e antistrappo	Di serie
Guida chiave rinforzata	Di serie
Cilindro frizionato	Opzione
Tessera di proprietà	Di serie
Chiave d'emergenza	Opzione
Lunghezza standard	60 mm
Prolungamenti	a passi da 5-mm
Versione VdS	Opzione
Resistente all'acqua di mare	Opzione
Colori	Nichel opaco Ottone opaco Ottone lucido

Sistemi di sicurezza Winkhaus: Security Surround

Sistema a chiave piatta Winkhaus X-tra: due tecniche – un doppio vantaggio



❶ La chiave con la pancia

Le chiavi nel sistema di chiusura Winkhaus X-tra offrono di più dei sistemi tradizionali: Per aumentare la sicurezza della chiave la Winkhaus ha concepito il corpo chiave bilateralmente a bombatura convessa, dunque con una forma a pancia. Ulteriormente ai giusti fori di calotta viene verificata anche la forma della chiave nel canale di chiusura del cilindro. Questo significa: Senza "pancia" nessun'apertura. La forma della chiave X-tra è protetta da brevetti.

❷ Rampa antistrappo come principio costruttivo

La protezione contro l'apertura forzata mediante tiraggio (strappo) del cilindro o del rotore (cilindretto) è di serie sul Winkhaus X-tra. Il cilindretto è protetto da una "rampa antistrappo" unica del genere sul mercato. Essa incastra la parte di chiusura inclinandola nell'apertura cilindro della placca, se il cilindro viene forzato. Una protezione che è così sicura che non richiede ulteriori protezioni contro il tiraggio cilindretto sulla placca della porta. Questo significa accanto alla sicurezza anche un elevato comfort, dato che in certe situazioni non è più necessario il complicato maneggio durante l'inserimento chiave in placche con protezione cilindretto.

❸ Una differenziazione delle gerarchie, mediante superfici di chiusura variabili

La grande sicurezza in impianti di chiusura convenzionali si basa fra l'altro su una chiara differenziazione dei livelli gerarchici, per via di superfici variabili sul corpo chiave. A questo principio di sicurezza anche la chiave X-tra non rinuncia. Per questo le chiavi X-tra si possono introdurre solo nei cilindri del livello di sicurezza predisposto. In cilindri non appartenenti a questa gerarchia la chiave non può essere nemmeno introdotta. Così viene realizzata la sicurezza - chiave piatta anche negli impianti più grandi.

Lunghezze cilindro variabili per via della costruzione modulare

Trasloco o trasferimento reparto non sono un problema, il Winkhaus X-tra trasloca con Voi, perchè i cilindri X-tra si lasciano adattare ai nuovi spessori della porta. La nuova costruzione modulare lo rende possibile. E anche se è stata ordinata una lunghezza sbagliata, la trasformazione sul luogo dal rivenditore stesso, risolve il problema in modo rapido e accurato! Un cilindro nuovo non è necessario.

❹ Protezione antitrapano per porte ad alto rischio

Tutti i cilindri X-tra vengono forniti di serie con una protezione antitrapano. Per porte ad alto rischio (p.es. porte d'ingresso dello stabilimento, porte d'accesso reparto) è disponibile un ulteriore equipaggiamento di sicurezza testato VdS (registrato VdS).

❺ Ponte in acciaio

Come opzione il corpo inferiore del cilindro (ponte) può essere fornito completamente in acciaio. Questo lo rende ancora più resistente ai tentativi di rottura ed estrazione forzata.

Sistemi di sicurezza Winkhaus: Security Surround

Winkhaus X-tra: Solamente il possessore è autorizzato



Senza tessera di proprietà nessuna riordinazione

Ogni cilindro a chiusura singola ed ogni impianto di chiusura è accompagnato da una tessera di proprietà individuale e personale. Essa è la dimostrazione che si tratta di un prodotto di marca con un'elevata qualità, ma la cosa più importante è che la tessera serve come legittimazione per riordinazioni di chiavi e cilindri.

Con certezza per ogni porta – dalla casa privata fino alle costruzioni più complesse

In immobili privati di solito si utilizzano soltanto alcuni cilindri a chiusura uguale. In immobili per il commercio, l'industria e complessi amministrativi, supplementariamente a una efficace chiusura c'è l'esigenza dell'organizzazione ben definita degli accessi. Il sistema a chiave piatta Winkhaus adempie a tutte le esigenze, in modo perfetto. La tecnica fuori dal comune viene confermata da un chiaro

Solamente il possessore della tessera è autorizzato a riordinare cilindri e chiavi da Winkhaus, tramite rivenditori autorizzati. In Winkhaus sono memorizzati e protetti i dati specifici degli impianti. Un'importante premessa per l'elevata protezione di impianti di chiusura e chiusure singole.

incremento prestazionale, in confronto alla nuova normativa Euro EN1303. Elevata flessibilità e un grande comfort, sono la migliore dimostrazione, per un sistema, che parla per sé: Winkhaus X-tra.

„Le esigenze poste ai cilindri di chiusura e agli impianti di chiusura di immobili amministrativi e commerciali sono continuamente in crescita. Progettisti e utenti in ogni caso fanno bene a scegliere i cilindri di chiusura di qualità della Winkhaus.“



Sicurezza o comfort?

Winkhaus X-tra: Sicurezza e comfort!

Già da molto tempo esistono due sistemi di chiusura sul mercato. Da una parte il classico sistema a profilo, con superfici di chiusura variabili e "denti", dall'altra parte il sistema a chiave piatta. Ognuna delle due tecnologie ha i suoi vantaggi. Esperti in tecnica di sicurezza apprezzano la grande sicurezza dei sistemi classici. Utenti invece lodano il comfort della chiave piatta. Gli ingegneri Winkhaus hanno riunito i due vantaggi in un unico sistema.

Il risultato è il nuovo sistema a chiave piatta Winkhaus X-tra con superfici di chiusura variabili. Sicurezza e comfort sono i vantaggi per ogni utente. Essi si notano, dal cilindro a chiusura singola, fino al più grande impianto di chiusura.

Fino a 20 perni radiali

In ogni cilindro di chiusura si trovano fino a 20 perni di chiusura collocati radialmente in quattro file con fori calotta graduati. Ad aperture non autorizzate con gli attrezzi conosciuti, viene opposta una efficace chiusura. Il grande numero di perni conferisce un'enorme resistenza contro l'apertura forzata mediante torsione.

Sistemi di sicurezza Winkhaus: Security Surround

Collegare la meccanica con l'elettronica con tecniche integrative per sistemi di sicurezza

Tecnica di chiusura e controlli d'accesso, organizzazione degli accessi e inoltre l'amministrazione del personale diventano sempre più fattori principali nei processi aziendali, ma anche in ambito privato - di solito per motivazioni riguardanti la sicurezza, ma anche sempre più spesso per fattori organizzativo-economici. Contemporaneamente tendono a scomparire sempre più i limiti tra sistemi meccanici e meccanico/elettronici

da una parte e sistemi completamente elettronici orientati verso il futuro, dall'altra parte. Tutti i prodotti e i servizi Winkhaus collegano la sicurezza all'organizzazione per formare un sistema perfetto, per immobili di ogni dimensione - da stand alone ad immobili collegati fra di loro. Prego richiedete ulteriori informazioni e/o una consulenza individuale.



Winkhaus
Sistemi di sicurezza

Distribuzione Italia

Via Macello, 61/b

I-39100 Bolzano

Tel: 0471/982601 Fax: 981863

www.winkhaus.it, Email: info@lantschner.it